

# ASLP-LSE 系列 雷击环境检测器

安装使用说明书 V1.0

# 申 明

在使用本产品前请仔细阅读本说明，其中涉及的图片、标识、符号等均为安科瑞电气股份有限公司所有。非本公司内部人员未经书面授权不得公开转载全部或者部分内容。

本系列产品在使用前，请仔细阅读本操作手册的提示和使用注意事项，安科瑞不对因忽略本操作手册的提示而导致的人身伤害或经济损失负责。

该设备是专业电气设备，任何有关操作，需要由专门的电气技术人员进行。安科瑞不对因非专业人员的错误操作而导致的人身伤害或经济损失负责。

本说明内容将不断更新、修正，产品功能在不断升级难免存在实物与说明书稍有不符的情况，请用户以所购产品实物为准，并可通过 [www.acrel.cn](http://www.acrel.cn) 下载或销售渠道索取最新版本的说明书。



# 目录

|                       |    |
|-----------------------|----|
| 1 概述 .....            | 1  |
| 2 技术参数 .....          | 1  |
| 3 安装与接线 .....         | 2  |
| 3.1 外形和尺寸 .....       | 2  |
| 3.2 接线方法 .....        | 2  |
| 3.3 注意事项 .....        | 3  |
| 4 产品接线端子、指示灯及按键 ..... | 4  |
| 5 产品操作及界面显示 .....     | 5  |
| 5.1 产品工作状态指示操作 .....  | 5  |
| 5.2 产品界面显示 .....      | 5  |
| 6 产品通讯地址 .....        | 6  |
| 6.1 通讯读写示例 .....      | 6  |
| 6.2 Modbus 地址表 .....  | 7  |
| 6.3 波形数据读取 .....      | 11 |
| 7 产品配套附件 .....        | 11 |

# ASLP-LSE 系列雷击环境检测器

## 1 概述

ASLP-LSE 系列雷击环境检测器可实现对雷电数据、防雷器数据、电网环境数据、通讯状态等信息进行实时采集、监测、读取、显示、预警、告警，该产品采用有线通信或无线通信传输数据，可实现远程在线监测。

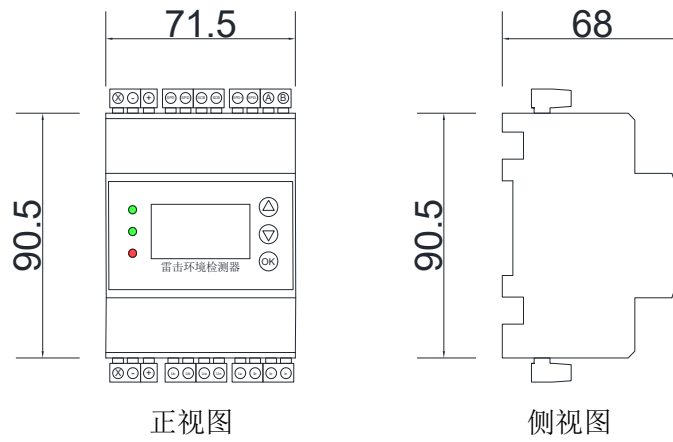
## 2 技术参数

|          |                             |  |            |
|----------|-----------------------------|--|------------|
| 设备名称     |                             | 雷击环境检测器  |            |
| 规格型号     |                             | ASLP-LSE-B   | ASLP-LSE-C |
| 工作电源     |                             | AC 220V、50/60Hz                                      |            |
| 功耗       |                             | ≤ 5W   |            |
| 电压监测     | 监测路数                        | 3 路 (L1、L2、L3)                                       |            |
|          | 监测范围                        | AC 0~300V (相电压)                                      |            |
|          | 误差范围                        | ≤ ±5% ±3V  |            |
|          | 过/欠压报警                      | 过压报警调整范围：0~+50%可调，默认+10%<br>欠压报警调整范围：0~-50%可调，默认-15% |            |
| 雷击数据     | 监测范围                        | ±1kA~±100kA (8/20us)                                 |            |
|          | 峰值误差                        | ≤ ±10% ±0.5kA  |            |
|          | 雷击计数范围                      | 本地存储 '0~999' 次, 循环覆盖                                 |            |
|          | 雷击记录                        | 雷击波形、极性、峰值、次数、时间                                     | 雷击次数、时间    |
| SPD漏电流数据 | 监测路数                        | 3 路  |            |
|          | 监测范围                        | 20uA~1000uA  |            |
|          | 误差范围                        | ≤ ±5% ±10μA  |            |
|          | 寿命预警                        | SPD全生命周期测算   |            |
| 寿命阈值     | 全生命周期报警调整范围：按需求软件设置，出厂值：80% |  |            |
| 防雷器状态数据  | SPD 数据                      | SPD 劣化状态、SPD 接地状态                                    |            |
|          | SCB 数据                      | SCB 脱扣状态   |            |
| 本地功能     | 具有本地 LCD 屏显示功能；具有按键在本地操作设备  |  |            |
|          | SPD 声光报警(寿命报警)              |  |            |
| 环境温湿度数据  | 监测范围                        | 温度：-40~85℃；湿度：20%~90%RH                              |            |
|          | 误差范围                        | ±1℃ ≤ ±5%； ±2RH ≤ ±5%                                |            |
| 通讯       | 通讯协议                        | Modbus通讯协议   |            |
|          | 通讯方式                        | 标准RS-485通讯 (可选Zigbee、无线、TCP/IP通信模块)                  |            |
| 壳体外形     | 防护等级                        | IP20   |            |
|          | 安装方式                        | 35mm 导轨  |            |

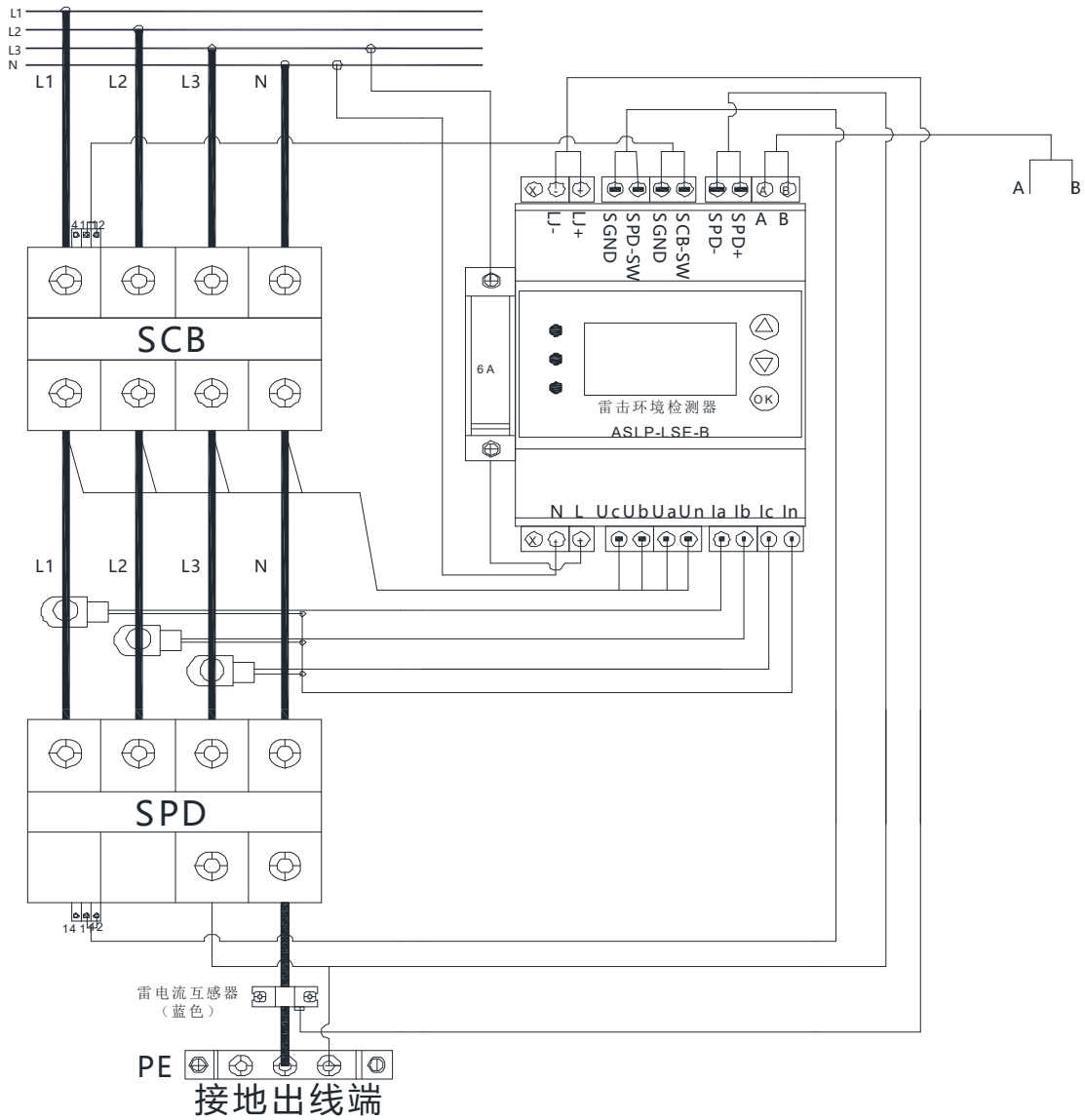
### 3 安装与接线

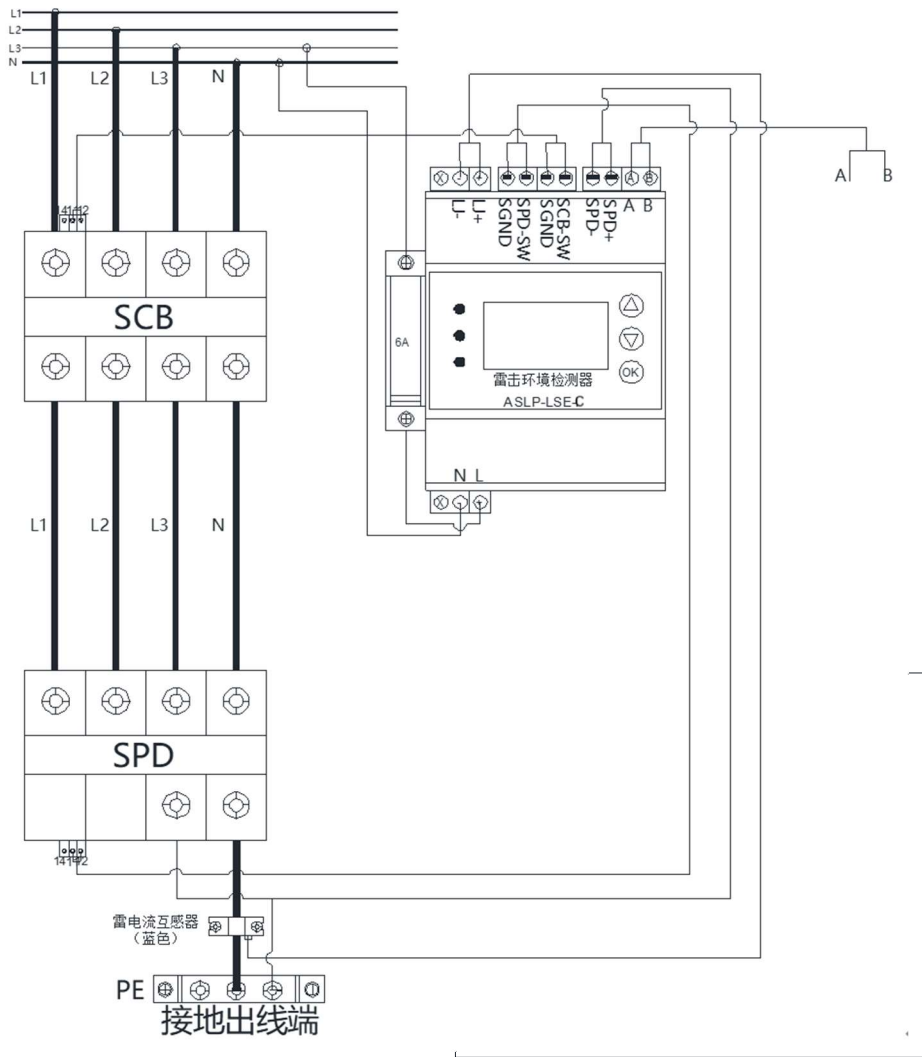
#### 3.1 外形和尺寸

ASLP-LSE 系列雷击环境检测器的外形尺寸如下图所示（单位 mm）：

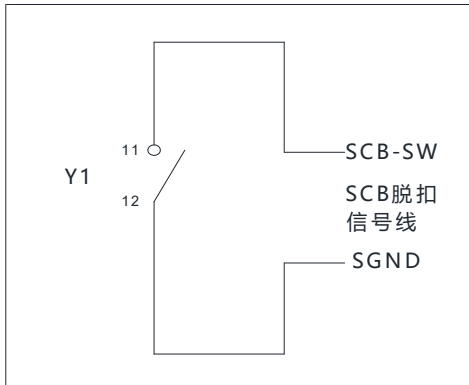


#### 3.2 接线方法

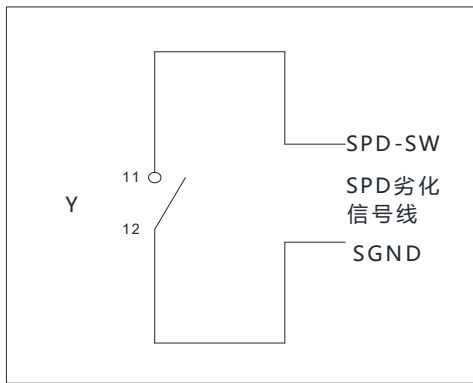




SCB状态信号采集接线



SPD状态信号采集接线



SPD状态信号采集接线

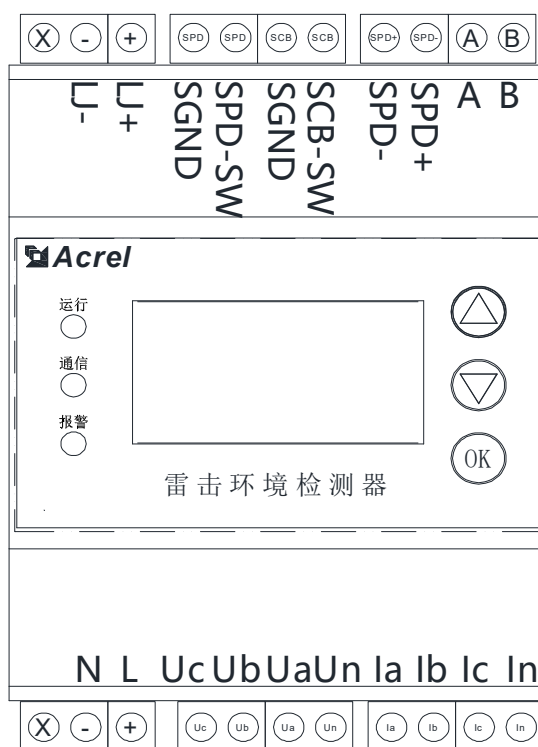
### 3.3 注意事项

- 1) 安装产品需专业电工作业人员经过培训或专业指导人员指导下严格按照产品接线示意图进行安装操作。
- 2) 所有接线严格按照标准接线方式接入SPD，不可虚接、漏接、错接。
- 3) 雷击环境检测器安装固定在标准 35mm 导轨上。
- 4) 电源输入端对应接入 L, N。
- 5) 电压输入连接段接入 UA、UB、UC、UN。
- 6) 电流互感器接入 IA, IB, IC, In, 互感器穿线最大能力：不超过 10mm<sup>2</sup>。

- 7) SPD 劣化遥信信号接入口 SPD-SW、SGND。
- 8) SCB 遥信信号接入口 SCB-SW、SGND。
- 9) 雷击检测信号接入口 LJ+, LJ-, 其互感器穿线能力: 最大 25mm<sup>2</sup>。
- 10) 外部通信电缆接入口 A, B。
- 11) SPD 接地状态信号接入口 SPD+, SPD-。

12) 遥信触点端子的使用: 通信线、遥信线路连线宜采用屏蔽线, 如与电源线路平行敷设, 则应相距 50cm 或参照标准 GB50343-2012 表 5.3.3 要求。

#### 4 产品接线端子、指示灯及按键



| 接口/按键名称  |    | 状态和定义           | 备注           |
|----------|----|-----------------|--------------|
| 电源输入端口   | L  | 设备供电 220VAC 输入L |              |
|          | N  | 设备供电 220VAC 输入N |              |
|          | X  | 空端子             |              |
| 电压监测端口   | Ua | A相电压输入端口        | 选配功能<br>仅B型有 |
|          | Ub | B相电压输入端口        |              |
|          | Uc | C相电压输入端口        |              |
|          | Un | N 相输入端口         |              |
| 漏电流传感器接口 | Ia | 漏电流传感器 1 输入正端   |              |
|          | Ib | 漏电流传感器 2 输入正端   |              |
|          | Ic | 漏电流传感器 3 输入正端   |              |
|          | In | 漏电流传感器输入负端并线接入  |              |
| 雷电流传感器接口 | +  | 雷电流传感器输入正端      | 红线           |
|          | -  | 雷电流传感器输入负端      | 黑线           |
|          | X  | 空端子             |              |

|            |      |                    |  |
|------------|------|--------------------|--|
| 遥信接口       | SPD  | SPD 遥信接口           |  |
|            | SCB  | SCB 遥信接口           |  |
| SPD 接地状态接口 | SPD+ | SPD 接地状态监测正端       |  |
|            | SPD- | SPD 接地状态监测负端       |  |
| RS485 接口   | A    | RS485 通信A+         |  |
|            | B    | RS485 通信B-         |  |
| 指示灯        | 运行   | 绿色 1s 闪烁: 设备运行中    |  |
|            |      | 熄灭: 断电或异常          |  |
|            | 通信   | 绿色快速闪烁: 设备 485 通信中 |  |
|            |      | 熄灭: 未通信            |  |
|            | 报警   | 红色 1s 闪烁: 有报警信息    |  |
|            |      | 熄灭: 无报警            |  |
| 按键         | ▲    | 上一页                |  |
|            | ▼    | 下一页                |  |
|            | OK   | 确认                 |  |

## 5 产品操作及界面显示

### 5.1 产品工作状态指示操作

- 1) 设备正常显示时，电源指示灯会亮绿灯闪烁，不亮时请检查电源。
- 2) 设备通讯正常运行时，运行指示灯会亮绿灯快速闪烁，则检测模块工作正常；不亮时请检查通讯线路是否正常。
- 3) 当设备检测到故障时，报警指示灯会红灯常亮，且模块显示屏中会显示具体故障原因，当故障点清除后报警指示红灯会消失。
- 4) 模块配有温度、湿度、电压、电流、防雷器劣化等功能，对应客户端的监视器可监测防雷工作环境各个参数是否正常，显示报警参量。
- 5) 设备具备 1.5 寸显示屏和 3 个按键，实现数据的本地查看、参数配置等操作。

### 5.2 产品界面显示

- 1) 以下黑色方块内的区域表示可视的 LCD 屏，黑色为底色，白色为显示内容。本设计将 LCD 屏分为 3 个区域，标题栏与状态栏为一行，数据栏为三行。

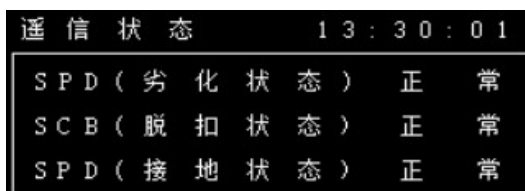


标题栏：主要说明数据栏内容属性；

数据栏：显示标题栏指示的数据内容；

状态栏：提示是否有新的告警信息，没有告警信息时，显示当前设备时间；

- 2) 状态页面数据包括：SPD 生命周期、遥信与接地状态、设备温湿度；



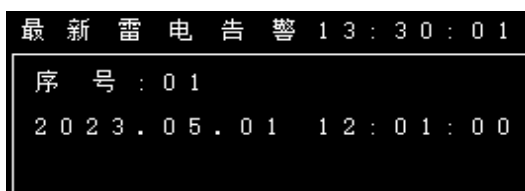
操作 OK 键，可显示遥信状态页面、温湿度页面操作 UP/DN 键，切至历史告警或最新告警

3) 最新告警页面数据：最新告警数据包括：雷电告警、SPD 劣化/SCB 脱扣/SPD 接地告警、SPD 寿命告警；无任何告警数据：从状态页面或历史告警页面，通过操作 UP 按键或操作 DN 按键，切换到此页面；



操作 UP/DN 键，切至历史告警页面或状态页面

4) 有告警数据：操作 OK 键可查看其他类型最新告警页面并取消告警提示；



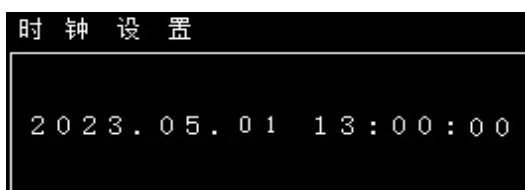
操作 UP/DN 键，切至历史告警页面或状态页面

5) 历史告警页面数据：历史告警数据仅包括：雷电告警；历史告警数据：从状态页面或最新告警页面，通过操作 UP 按键或操作 DN 按键，切换到此页面。当前没有历史告警数据时显示此界面；



操作 UP/DN 键，切至最新告警页面或状态页面

6) 从状态页面或历史告警页面，通过操作 UP 按键或操作 DN 按键，切换到此页面。



操作 OK 键，开始设置时钟操作 UP/DN 键，切至历史告警页面或状态页面

## 6 产品通讯地址

### 6.1 通讯读写示例

读寄存器（功能码：03H）

此功能允许用户获得设备采集与记录的数据及系统参数。主机一次请求的数据个数没有限制，但不能超出定义的地址范围。下面的例子是从地址为 01 的从机上读 A 相相电压。



|         |     |     |
|---------|-----|-----|
| 地址码     |     | 01H |
| 功能码     |     | 03H |
| 起始地址    | 高字节 | 00H |
|         | 低字节 | D1H |
| 寄存器数量   | 高字节 | 00H |
|         | 低字节 | 01H |
| CRC 校验码 | 低字节 | D4H |
|         | 高字节 | 33H |

|         |     |     |
|---------|-----|-----|
| 地址码     |     | 01H |
| 功能码     |     | 03H |
| 字节数     |     | 02H |
| 寄存器数据   | 高字节 | 00H |
|         | 低字节 | E9H |
| CRC 校验码 | 低字节 | 79H |
|         | 高字节 | CAH |

### 写寄存器（功能码 10）

功能码 10H 允许用户改变多个寄存器的内容，下面的例子是将地址为 01 的从机的事件记录清除。

| 主机发送        |     | 发送信息 |
|-------------|-----|------|
| 地址码         |     | 01H  |
| 功能码         |     | 10H  |
| 起始地址        | 高字节 | 04H  |
|             | 低字节 | 4CH  |
| 寄存器数量       | 高字节 | 00H  |
|             | 低字节 | 01H  |
| 0015H 待写入数据 | 高字节 | AAH  |
|             | 低字节 | 55H  |
| CRC 校验码     | 低字节 | BEH  |
|             | 高字节 | 71H  |

| 从机返回    |     | 返回信息 |
|---------|-----|------|
| 地址码     |     | 01H  |
| 功能码     |     | 10H  |
| 起始地址    | 高字节 | 04H  |
|         | 低字节 | 4CH  |
| 寄存器数量   | 高字节 | 00H  |
|         | 低字节 | 01H  |
| CRC 校验码 | 低字节 | C1H  |
|         | 高字节 | 2EH  |

## 6.2 Modbus 地址表

| 寄存器地址   | 寄存器名称   | 读写  | 寄存器说明  | 数据类型   |
|---------|---------|-----|--|--------|
| 00H~0FH | 设备名称    | R   | ASCII 字符串，按照传输顺序存储<br>全功能型：雷击环境检测器-全功能型<br>基础功能型：雷击环境检测器-基础功能型 | UINT16 |
| 10H~1FH | 设备ID    | R   | ASCII字符串，按照传输顺序存储  | UINT16 |
| 20H~2FH | 产品型号    | R   | ASCII字符串，按照传输顺序存储  | UINT16 |
| 30H~33H | 软件版本号   | R   | ASCII字符串，按照传输顺序存储  | UINT16 |
| 34H~39H | 生产日期    | R   | ASCII字符串，按照传输顺序存储  | UINT16 |
| 3AH     | 波形存储最大值 | R   | 固定为 1000<br><b>注：此数据仅对B型有效</b>                                 | UINT16 |
| 3BH     | 设备通讯地址  | R/W | 取值范围：0x0001—0x00F7   | UINT16 |
| 3CH~3DH | 波特率     | R/W | 取值范围：[9600, 19200, 38400, 57600, 115200]                       | UINT16 |
| 3EH~63H | 预留      |     |  |        |
| 64H     | 雷电流告警阈值 | R/W | 无符号 HEX 16BIT，取值范围 600-5000，单位：A<br><b>注：此数据仅对B型有效</b>         | UINT16 |
| 65H     | SPD寿命阈值 | R/W | 无符号 HEX 16BIT，取值范围 60-95，单位：%                                  | UINT16 |

|         |        |     |   |        |
|---------|--------|-----|---|--------|
| 66H     | 过压告警阈值 | R/W | 无符号 HEX 16BIT, 取值范围 225-260, 单位: V<br><b>注: 此数据仅对B型有效</b>   | UINT16 |
| 67H     | 欠压告警阈值 | R/W | 无符号 HEX 16BIT, 取值范围 195-215, 单位: V<br><b>注: 此数据仅对B型有效</b>   | UINT16 |
| 68H~C7H | 预留     |     |   |        |
| C8H~CBH | 仪表时间   | R/W | 年月日时分秒, 在寄存器中顺序存储, 分配如下:<br>0200: 年 (占用完整的16bit数据, 0201: 月.日 (高位: 月, 低位: 日, 0202: 时.分 (高位: 时, 低位: 分, 0203: 秒 (高位: 秒, 低位: 未使用))  | UINT16 |
| CCH     | 仪表告警状态 | R/W | BIT00-BIT12表示不同的告警状态;<br>BIT13-BIT15表示SPD劣化/SCB脱扣/SPD接地当前实时状态<br><b>注: 所有告警状态仅在执行写入后才更新最新的状态数据。</b><br><b>BIT00-BIT02说明</b><br>BIT00: SPD 劣化告警;<br>BIT01: SCB 脱扣告警;<br>BIT02: SPD 接地异常告警;<br>读取时: 1表示有告警, 0表示没有告警;<br>写入时: 1清除相应的告警提示, 0无意义;<br><b>注: 写入时无法清除告警状态, 其告警的清除将依赖于实际的状态。</b><br><b>BIT03-BIT05说明</b><br>BIT03: A相SPD寿命告警;<br>BIT04: B相SPD寿命告警;<br>BIT05: C相SPD寿命告警;<br>读取时: 1表示有告警, 0表示没有告警;<br>写入时: 1清除相应的告警提示, 0执行SPD寿命值恢复, 但仅限于基础功能型;<br><b>注: 全功能型 (有漏流检测), 将以实际状态值来反应当前告警状态。</b><br><b>BIT06-BIT12说明</b><br>BIT06: A相过压告警;<br>BIT07: B相过压告警;<br>BIT08: C相过压告警;<br>BIT09: A相欠压告警;<br>BIT10: B相欠压告警;<br>BIT11: C相欠压告警;<br>读取时: 1表示有告警, 0表示没有告警;<br>写入时: 1清除相应的告警提示, 0无意义; | UINT16 |

|         |            |   |   |        |
|---------|------------|---|---|--------|
|         |            |   | <p>注：写入时无法清除告警状态，其告警的清除将依赖于实际的状态。</p> <p>注：此数据仅对全功能型有效</p> <p>BIT12：雷电告警</p> <p>读取时：1表示有告警，0表示没有告警；</p> <p>写入时：1清除相应的告警提示及更新下一条告警，0无意义；</p> <p>注：雷电告警如果有多个记录时，执行清除后会继续出现下一条告警，并可读取下一条告警数据。</p> <p>以上所有告警状态，请先读取告警数据后再执行清除！（否则可能读不到正确数据）</p> <p><b>BIT13-BIT15说明</b></p> <p>BIT13:SPD劣化状态，1表示处于劣化状态，0表示处于正常状态；</p> <p>BIT14:SCB脱扣状态，1表示处于脱扣状态，0表示处于正常状态；</p> <p>BIT15:SPD接地状态，1表示处于异常状态，0表示处于正常状态；</p> <p>注：BIT13-BIT15 只能读取，写入无效。</p> |        |
| CDH~CEH | 雷击累计次数     | R | 直接表示累计雷击次数  | UINT16 |
| CFH     | 设备温度       | R | 除以10得到实际温度数据，如0x0069，表示温度：10.5℃   | INT16  |
| DOH     | 设备湿度       | R | 直接表示湿度数据，如0x0050，表示湿度：80%RH   | UINT16 |
| D1H     | 电网A相电压     | R | 直接表示电压数据，单位伏特。如0x00DC，表示电压：220V   | UINT16 |
|         |            |   | 注：此数据仅对全功能型有效   |        |
| D2H     | 电网A相SPD漏电流 | R | 直接表示漏电流数据，单位微安。如 0x0032，表示漏电流：50uA  | UINT16 |
|         |            |   | 注：此数据仅对全功能型有效   |        |
| D3H     | 电网A相SPD寿命  | R | 直接表示寿命值，单位百分比。如0x000A，表示寿命值：10%   | UINT16 |
| D4H     | 电网B相电压     | R | 直接表示电压数据，单位伏特。如0x00DC，表示电压：220V   | UINT16 |
|         |            |   | 注：此数据仅对全功能型有效   |        |
| D5H     | 电网B相SPD漏电流 | R | 直接表示漏电流数据，单位微安。如0x0032，表示漏电流：50uA   | UINT16 |
|         |            |   | 注：此数据仅对全功能型有效   |        |
| D6H     | 电网B相SPD寿命  | R | 直接表示寿命值，单位百分比。如0x000A，表示寿命值：10%   | UINT16 |
| D7H     | 电网C相电压     | R | 直接表示电压数据，单位伏特。如0x00DC，表示电压：   | UINT16 |

|           |             |     |  |        |
|-----------|-------------|-----|--|--------|
|           |             |     | 220V<br>注：此数据仅对全功能型有效                              |        |
| D8H       | 电网C相SPD漏电流  | R   | 直接表示漏电流数据，单位微安。如0x0032，表示漏电流：50uA<br>注：此数据仅对全功能型有效 | UINT16 |
| D9H       | 电网C相SPD寿命   | R   | 直接表示寿命值，单位百分比。如0x000A，表示寿命值：10%                    | UINT16 |
| DAH~3E7H  | 预留          |     |  |        |
| 3E8H~3EBH | SPD劣化告警时间   | R   | 请参考设备时间数据结构  | UINT16 |
| 3ECH~3EFH | SCB脱扣告警时间   | R   | 请参考设备时间数据结构  | UINT16 |
| 3F0H~3F3H | SPD接地异常告警时间 | R   | 请参考设备时间数据结构  | UINT16 |
| 3F4H~3F8H | A相SPD寿命告警值  | R   | 告警时间(4)+寿命值(1)（单位%）                                | UINT16 |
| 3F9H~3FDH | B相SPD寿命告警值  | R   | 告警时间(4)+寿命值(1)（单位%）                                | UINT16 |
| 3FEH~402H | C相SPD寿命告警值  | R   | 告警时间(4)+寿命值(1)（单位%）                                | UINT16 |
| 403H~407H | A相过压告警值     | R   | 告警时间(4)+电压值(1)（单位V）<br>注：此数据仅对全功能型有效               | UINT16 |
| 408H~40CH | B相过压告警值     | R   | 告警时间(4)+电压值(1)（单位V）<br>注：此数据仅对全功能型有效               | UINT16 |
| 40DH~411H | C相过压告警值     | R   | 告警时间(4)+电压值(1)（单位V）<br>注：此数据仅对全功能型有效               | UINT16 |
| 412H~416H | A相欠压告警值     | R   | 告警时间(4)+电压值(1)（单位V）<br>注：此数据仅对全功能型有效               | UINT16 |
| 417H~41BH | B相欠压告警值     | R   | 告警时间(4)+电压值(1)（单位V）<br>注：此数据仅对全功能型有效               | UINT16 |
| 41CH~420H | C相欠压告警值     | R   | 告警时间(4)+电压值(1)（单位V）<br>注：此数据仅对全功能型有效               | UINT16 |
| 421H~422H | 雷电告警序号      | R/W | 执行写操作，读指定序号历史告警数据                                  | UINT16 |
| 423H~426H | 雷电告警时间      | R   | 请参考设备时间数据结构  | UINT16 |
| 427H~428H | 雷电告警电流      | R   | 如0xFFFE7820 表示的是-100.32kA<br>注：此数据仅对全功能型有效         | INT16  |
| 429H~44BH | 预留          |     |  |        |

|     |        |   |                      |        |
|-----|--------|---|----------------------|--------|
| 44C | 清除所有告警 | W | 写入 0xaa55, 将清除所有告警数据 | UINT16 |
|-----|--------|---|----------------------|--------|

**说明:** 雷电告警时间与雷电告警电流分为两个部分, 是为了兼容基本功能型产品; 另外, 在没有设置读取历史告警时, 雷电告警序号为需要上传的最新值, 否则可能是历史查询序号 (完成雷电告警电流读取后, 历史序号会被最新上传序号替代)。

### 6.3 波形数据读取

波形数据读取对于基础功能型无效。

波形数据读取通过 0x14 功能码完成, 在读取波形数据时, 存在以下限制或约束。

- 1) 文件号: 1—波形存储最大值(1000), 超出此范围时, 将取模;
- 2) 记录号: 1—记录最大值(20), 2ms, 1MHz 波形, 则记录最大值=2000/100=20
- 3) 记录长度: 固定为 100(寄存器数量);

说明: 地址(0x01)需要根据实际的通信地址填写

#### 上位机读取波形文件数据

| 地址   | 命令   | 字节数  | 参考类型 | 文件号     | 记录号     | 记录长度   | 校验码     |
|------|------|------|------|---------|---------|--------|---------|
| 0x01 | 0x14 | 0x07 | 0x06 | 0xnxxxx | 0xnxxxx | 0x0064 | 0xnxxxx |

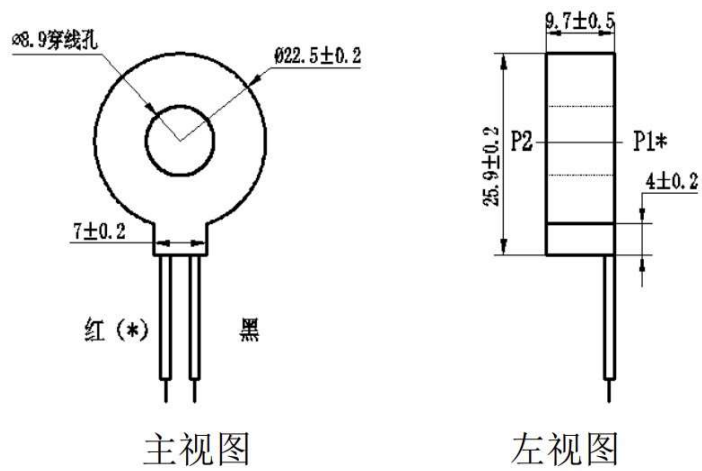
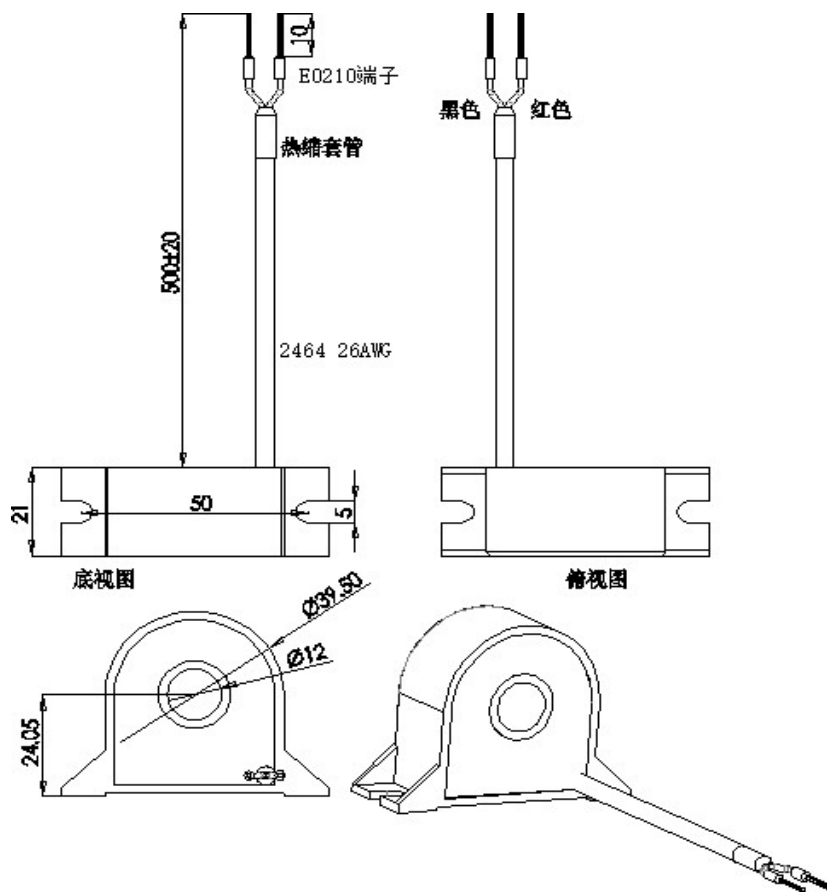
#### 设备响应波形文件数据

| 地址   | 命令   | 字节数  | 数据长度 | 参考类型 | 记录数据    | 记录数据  | 校验码     |
|------|------|------|------|------|---------|-------|---------|
| 0x01 | 0x14 | 0xCA | 0xC9 | 0x06 | 0xnxxxx | ..... | 0xnxxxx |

注: 数据长度=记录长度\*2+1=100\*2+1=0xC9, 字节数=数据长度+1=0xC9+1=0xCA

## 7 产品配套附件

| 名称          | 类别     | 安装位置        | 备注          | 数量 |
|-------------|--------|-------------|-------------|----|
| 5A/5mA电流互感器 | 检测用互感器 | 主回路一次互感器二次侧 | 选配          | 3  |
| 雷电流互感器      | 互感器    | 防雷器接地线路     | Imax: 100kA | 1  |
| 数据管理软件      | 硬件管理程序 | 监控主机        | 选配          | 1  |
| 接线端子        | 三口接线端子 | /           | /           | 2  |
| 接线端子        | 四口接线端子 | /           | /           | 4  |



总部：安科瑞电气股份有限公司

地址：上海市嘉定区育绿路 253 号

电话：0086-021-69158161

网址：[www.acrel.cn](http://www.acrel.cn)

邮箱：[acrelsh@email.acrel.cn](mailto:acrelsh@email.acrel.cn)

邮编：201801

生产基地：江苏安科瑞电器制造有限公司

地址：江苏省江阴市南闸街道东盟工业园区东盟路 5 号

电话：0086-510-86179966

网址：[www.jsacrel.cn](http://www.jsacrel.cn)

邮箱：[jyacrel001@email.acrel.cn](mailto:jyacrel001@email.acrel.cn)

邮编：214405