

S718



ANSVG-P
静止无功发生器

安装使用说明书 V1.0

安科瑞电气股份有限公司

申 明

在使用本产品前请仔细阅读安装使用说明书，并妥善保管。因违反本说明中的使用注意事项及安装注意事项而导致事故，本公司不承担任何责任。

本安装使用说明书中涉及的图片、标识、符号等均为安科瑞电气股份有限公司所有。非本公司内部人员未经授权不得公开转载全部或者部分内容。

本说明书内容将不断更新、修正，但产品功能在不断升级难免存在实物与说明书稍有不符的情况，恕不另行通知。请用户以所购产品实物为准，并可通过 www.ACREL.cn 下载或销售渠道索取最新版本的说明书。

概述

本用户手册主要介绍了静止无功发生器的安装、电气连接、调试、维护和故障处理的方法。请在安装、使用静止无功发生器之前，熟悉静止无功发生器的功能和特点，并认真阅读本手册中的注意事项。

读者对象

本手册适用于电气操作人员及具备相应资质的电气技术人员。

符号约定

在本文中可能出现下列标志，它们所代表的含义如下。

符号	说明
 危险	用于警示紧急的危险情形，若不可避免，将会导致人员死亡或严重的人身伤害。
 警告	用于警示潜在的危险情形，若不可避免，可能会导致人员死亡或严重的人身伤害。
 小心	用于警示潜在的危险情形，若不可避免，可能会导致中度或轻微的人身伤害。
 注意	用于传递设备或环境安全警示信息，若不可避免，可能会导致设备损坏、数据丢失、设备性能降低或其它不可预知的结果。 “注意”不涉及人身伤害。
 说明	用于突出重要/关键信息、最佳实践和小窍门等。 “说明”不是安全警示信息，不涉及人身、设备及环境伤害信息。

目 录

1 安全说明.....	1
1.1 人员要求.....	1
1.2 箱体标识保护.....	1
1.3 系统安装.....	1
1.4 电气连接.....	1
1.5 操作.....	1
1.6 维护和更换.....	1
2 产品介绍.....	2
2.1 产品简介.....	2
2.1.1 产品功能.....	2
2.1.2 产品特点.....	2
2.1.3 产品型号.....	2
2.2 尺寸图.....	3
2.2.1 ANSVG-P 模块尺寸图.....	3
2.2.2 SVG-HMI 触摸屏尺寸.....	4
2.3 电流互感器信号线连接.....	4
2.4 指示灯及拨码.....	5
2.4.1 指示灯.....	5
2.4.2 拨码开关.....	6
2.5 接线端子定义.....	6
2.5.1 ANSVG-P 模块接线定义.....	6
2.5.2 多机并联系统图.....	7
2.6 设备安装要求.....	8
2.6.1 立柜安装要求.....	8
2.6.1 壁挂安装要求.....	9
2.7 工作原理.....	10
2.8 模块技术指标.....	10
3 系统安装.....	11
3.1 环境要求.....	11
3.2 系统安装流程.....	11
3.3 安装前检查.....	11
3.4 选择安装位置.....	12
3.5 搬运静止无功发生器.....	12
4 电气连接安装.....	12

4.1 ANSVG-P 电气连接流程.....	12
4.2 断开电气连接.....	13
5 系统运行.....	13
5.1 工作模式.....	13
5.2 系统上电.....	13
6 人机交互.....	14
6.1 首页.....	14
6.2 柱状图.....	15
6.3 波形图.....	15
6.4 设置.....	16
6.4.1 登录.....	16
6.4.2 用户参数设置.....	16
6.4.3 分路用户参数设置.....	17
6.4.4 高级参数配置.....	18
6.5 告警.....	18
6.6 事件记录.....	19
7 系统维护.....	20
7.1 日常维护.....	20
7.2 故障处理.....	21
附表 1 用户可设置参数一览表.....	21

1 安全说明

介绍静止无功发生器在安装、操作过程中需要遵循的安全注意事项。请认真阅读本手册中的安全注意事项，如果忽视，可能会导致严重的人身伤害或死亡。

1.1 人员要求

- 所有针对静止无功发生器的操作必须由训练有素的专业电气技术人员进行。
- 操作人员应充分熟悉整个供电系统的构成、工作原理及相关标准。

1.2 箱体标识保护

- 静止无功发生器箱体上的警示标识包含对其进行安全操作的重要信息，严禁人为损坏。
- 静止无功发生器上贴有铭牌，其中包含与产品相关的重要参数信息，严禁人为损坏。

1.3 系统安装

- 在安装前，请仔细阅读本手册，若未按本手册中的说明进行安装而导致设备损坏，本公司有权不进行质量保证。
- 在进行静止无功发生器安装之前，务必保证其未进行电气连接和通电。
- 请确保静止无功发生器的安装环境通风良好，以免影响系统性能。
- 请确保静止无功发生器的进风口及出风口无遮挡。
- 在安装过程中，除了机箱底部的接线端子外，请不要动机箱内部的其他部分。

1.4 电气连接

- 在电气连接前，请确保静止无功发生器无损坏且处于安全状态，否则可能造成电击或起火。
- 在进行电气连接前，请确保相关断路器已经切除。
- 所有的电气连接必须满足国家电气标准。
- 使用的线缆必须连接牢固、良好绝缘（静止无功发生器及保护装置的主回路与地之间的绝缘阻抗不小于 $1M\Omega$ ），且规格合适。

1.5 操作

- 静止无功发生器运行过程中，存在高电压，可能会导致电击，致人死亡，请严格按照本手册及其他相关文件中列出的安全注意事项进行操作！
- 在静止无功发生器运行时，只有显示屏可以触摸；机箱温度会比较高，可能存在灼伤危险，请勿触碰。
- 静止无功发生器首次上电时的初始化设置功能，必须由专业人员进行设置。错误的设置可能会影响静止无功发生器的正常工作。
- 静止无功发生器在工作时可能存在辐射，请与其保持大于 2 m 的距离。
- 操作设备时，应遵守相应规范。

1.6 维护和更换

- 在进行维护工作之前，请先断开交流侧的电气连接，再等待至少 10 分钟，才能对静止无功发生器进行操作。
- 在确保任何影响静止无功发生器安全性能的故障已经排除后，才能再次将其开启。

- 静止无功发生器所有型号设备维护都属于整机维护，如果机箱内部出现故障，请联系您的经销商。
- 请在熟悉理解本手册内容，且有合适的工具及测试装置条件下，维护静止无功发生器。
- 在维护过程中，请遵守静电防护规范，佩戴防静电手套。

2 产品介绍

本章介绍产品静止无功发生器的功能、应用、外观样式及工作原理等。

2.1 产品简介

本节介绍静止无功发生器的功能及型号。

2.1.1 产品功能

本产品是三相三线/三相四线静止无功发生器，主要功能是补偿用电设备工作时产生的无功电流，提高功率因数。

2.1.2 产品特点

- 1) 远程 4G 监控，微信小程序、平台网页、手机 APP 等实时查看数据；
- 2) 补偿方式灵活：补偿负载无功，滤除谐波；
- 3) 可治理三相不平衡；
- 4) 具有人性化的人机交互界面，可通过该界面看到系统和本体的实时电能质量信息，操作简单；
- 5) 采用知名品牌第五代 IGBT，开关频率 20kHz，功率密度大，可靠性高；
- 6) 采用具有高速检测和运算能力的数字信号处理（DSP）系统。

2.1.3 产品型号

ANSVG-P模块/整机型号说明见图2-1；

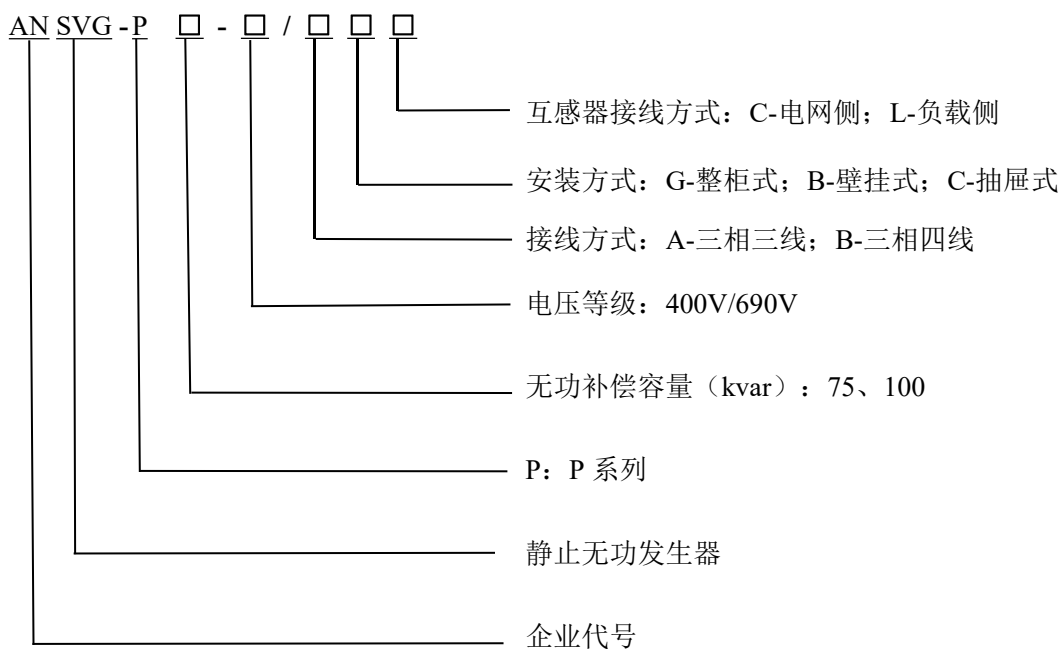


图 2-1 ANSVG-P 整机的型号说明示意图

例：100kvar 抽屉模块型号 ANSVG-P100-400/BCL。

2.2 尺寸图

2.2.1 ANSVG-P 模块尺寸图

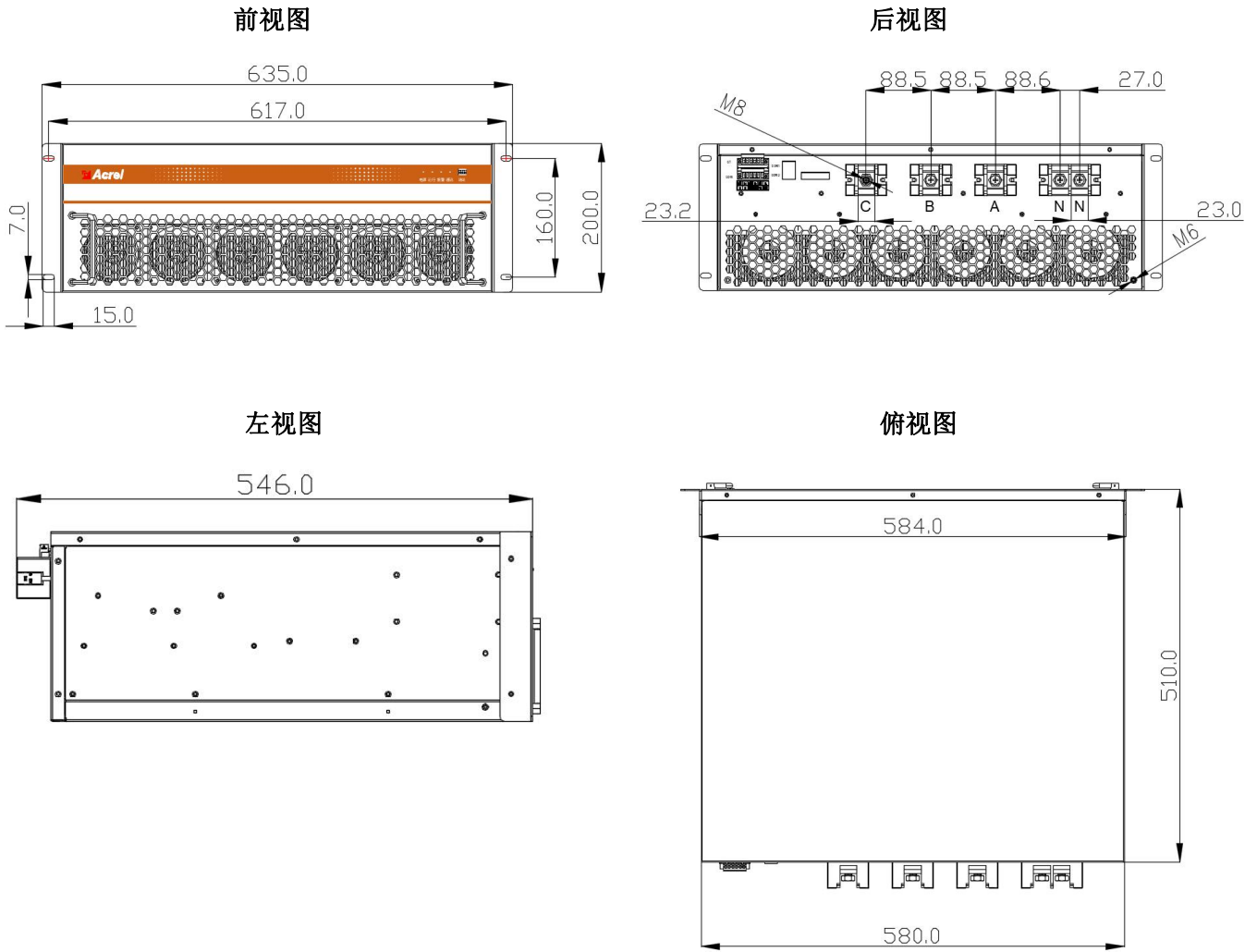
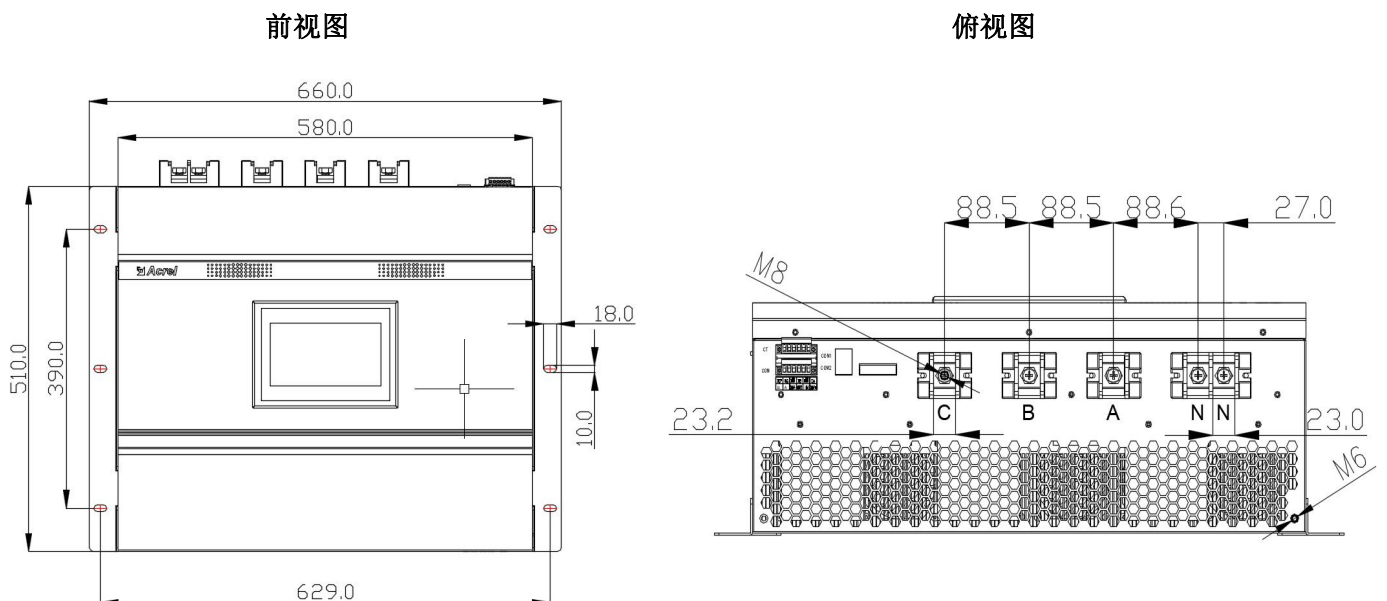


图 2-2 抽屉式 75kvar、100kvar 模块尺寸图



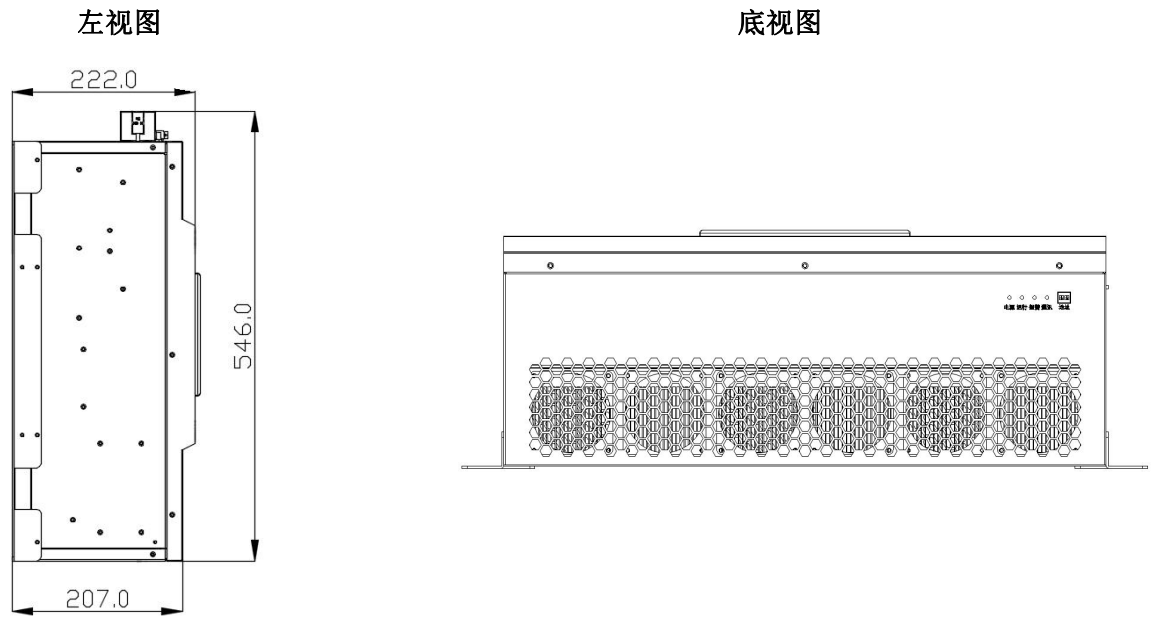
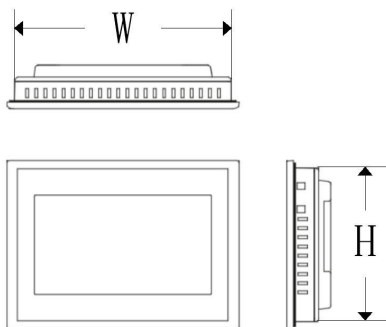


图 2-3 壁挂式 75kvar、100kvar 模块尺寸图

2.2.2 SVG-HMI 触摸屏尺寸



SVG-HMI	开孔尺寸 (W * H)	触摸屏尺寸 (W*H*D)
7 英寸	192*138	203*149*39

图 2-4 SVG-HMI 触摸屏尺寸图

2.3 电流互感器信号线连接

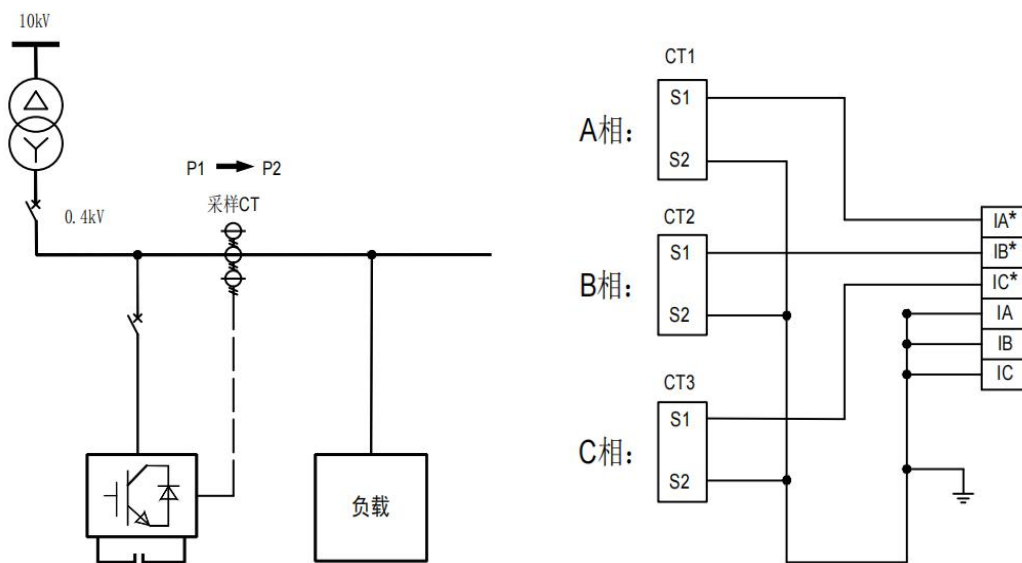


图 2-5 单套互感器采样

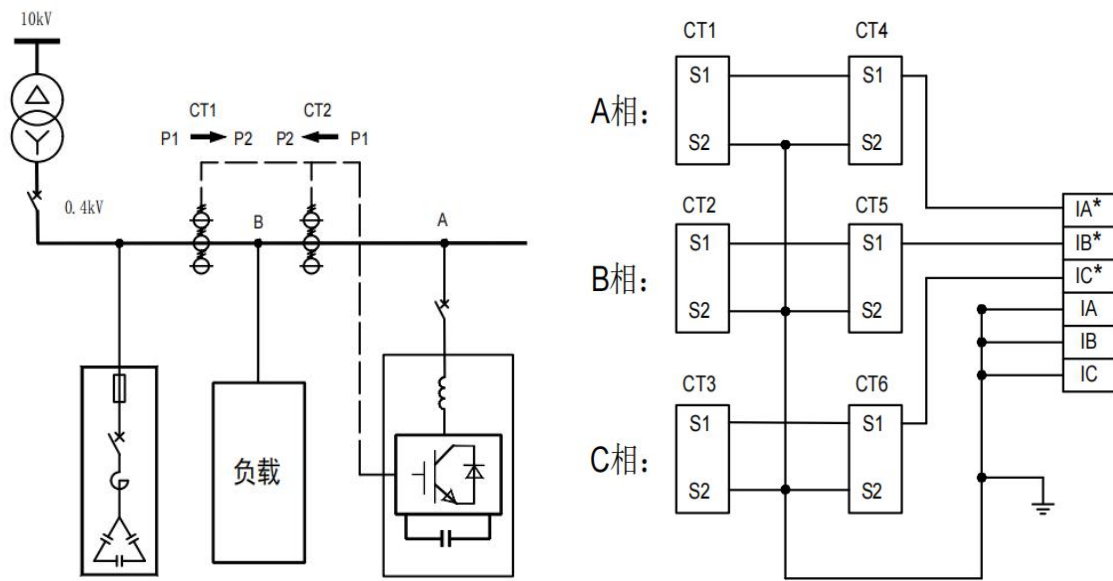


图 2-6 双互感器采样

推荐使用的电流互感器信号线缆要求为：低烟、无卤、阻燃，2.5mm²。

操作步骤：

步骤 1 将电流互感器安装于配电系统中，如图 2-5、2-6 所示。

步骤 2 将电流互感器信号线的绝缘层剥去 7mm 长度。

步骤 3 用一字螺丝刀，依次松开配合插座中各个插孔的螺钉，并将各线缆芯插入对应插孔中，再紧固各个螺钉。

注：① 双互感器采样时，CT2 与 CT1 的方向相反

② 互感器接线应保证互感器相序与模块端子排相序对应，否则模块可能不能正常工作。

③ 每只互感器的 S1、S2 必须与相应标号的端子对应。严禁二次侧开路，如违反本条可能会引起互感器烧毁。

2.4 指示灯及拨码

2.4.1 指示灯

类别	状态	说明
电源	常亮	已上电
	关闭	未上电
运行	常亮	模块启动
	关闭	模块关机
报警	常亮	故障报警
	关闭	无故障
通讯	闪烁	触摸屏通讯正常
	关闭	触摸屏通讯异常



图 2-7 指示灯

2.4.2 拨码开关

注：上电前请先地址拨码，模块地址依次为 1、2、3、N（单个触摸屏最多联网 12 路模块）。

表 2-4 地址表

地址	拨码开关	地址	拨码开关	地址	拨码开关
1		2		3	
4		5		6	
7		8		9	
10		11		12	

2.5 接线端子定义

2.5.1 ANSVG-P 模块接线定义

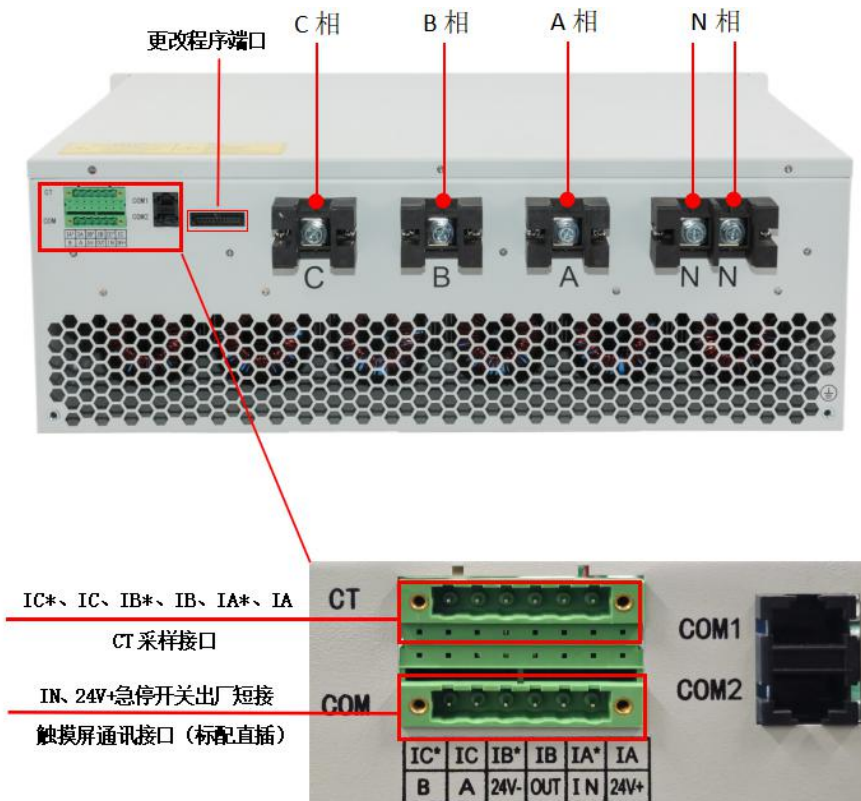


图 2-8 接线端子说明

2.5.2 多机并联系统图

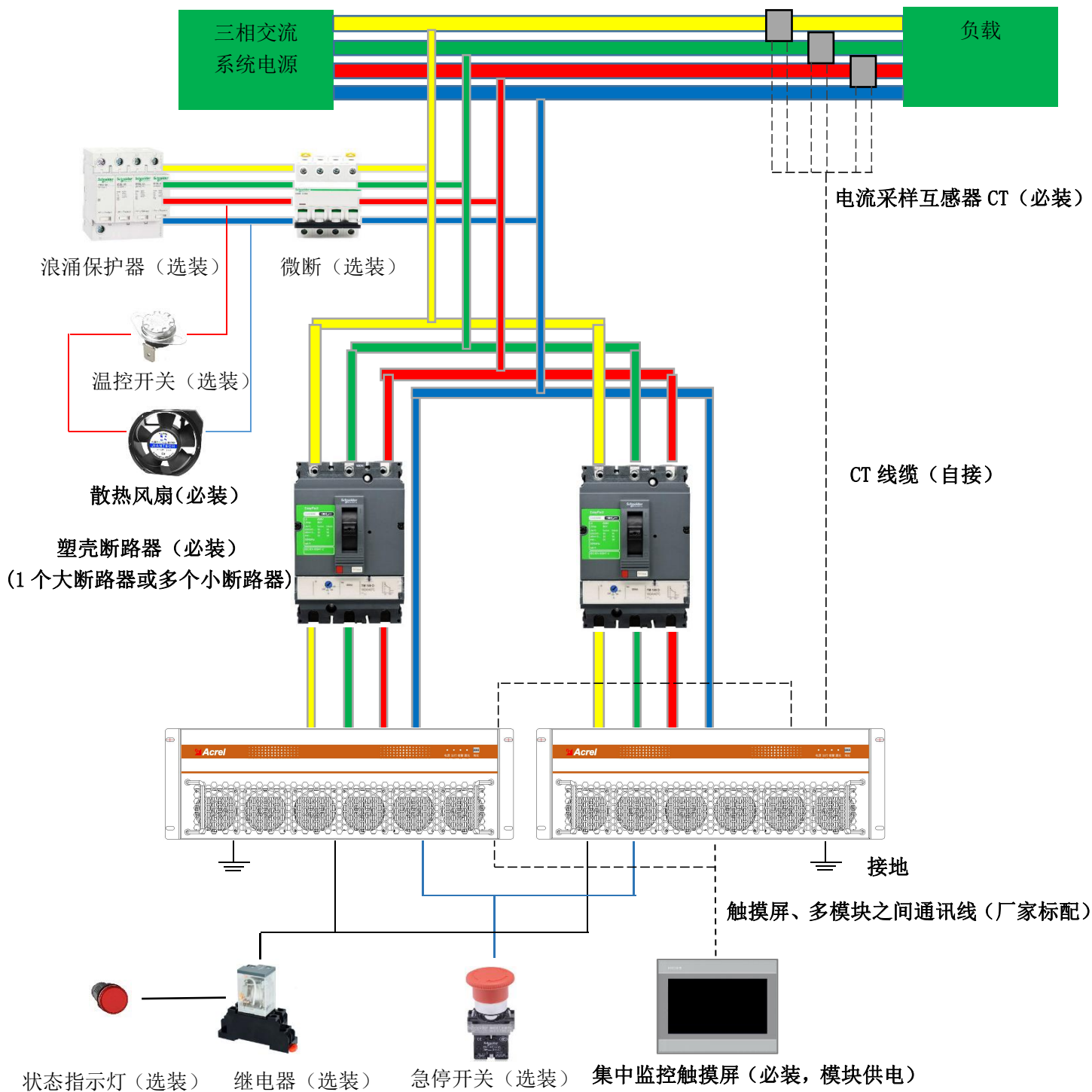


图 2-9 SVG 多机并联系统连接图

表 2-5 线缆规格

装置额定电流	75kvar	100kvar
ABC 三相电缆	35 mm ²	50 mm ²
N 线规格	50 mm ² *2	50 mm ² *2
G 线规格	16 mm ²	25 mm ²
CT 线规格	2×2.5 mm ²	2×2.5 mm ²
断路器额定电流	160A	200A/250A

2.6 设备安装要求

2.6.1 立柜安装要求

设备从上至下分三部分，最顶端为母线室，穿过低压成套设备的系统贯穿母排。第二部分为断路器室，多个模块用一个大断路器，或每个模块分配一个断路器，多个断路器通过内部汇流排连接，汇流排与母线室的系统贯穿母排相连。下方为模块室，单柜最多可放 5 个模块。

柜门上可安装触摸屏与急停按钮。急停按钮的作用是当柜内出现异响或者冒烟等异常现象，则立即按下急停按钮，使模块处于待机，避免模块运行造成故障的扩散和加重。

模块室的前后门板都需要开蜂窝孔通风散热，风道的方向为前方进风，后方出风。

当柜内模块数量 ≤ 2 只时，建议在后门安装 2 只风扇（或 1 只风机）；当模式数量 > 2 只时，建议安装 4 只风扇（或 2 只风机）。

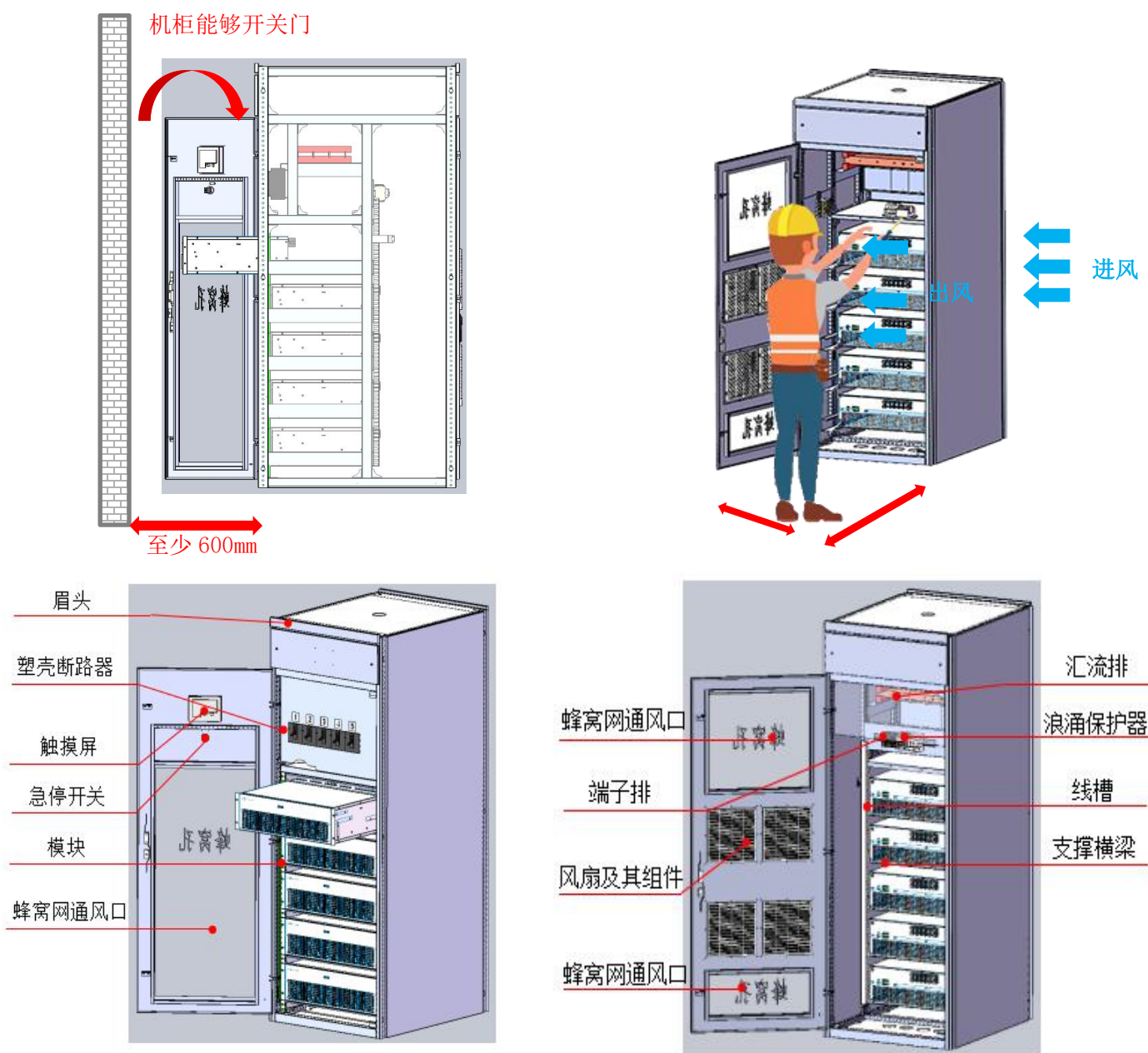


图 2-10 立柜式安装空间要求示意图

2.6.1 壁挂安装要求

壁挂式安装时，模块离地至少 1.5 米，模块从下方进风，向上排风，热量从下往上散发。

壁挂式模块通常在墙壁上或者尺寸较小的柜体内，壁挂式模块会标准配置一对挂耳，如图所示。可在墙壁打 $\Phi 10$ 的孔，用 M8 的膨胀螺丝进行固定。

注：壁挂安装时，不能直接接到配电系统中，需要增加塑壳断路器来通断模块的电源，同时需要增加浪涌保护器来保护模块，建议安装一个小型配电箱来安装塑壳短路器和浪涌保护器。

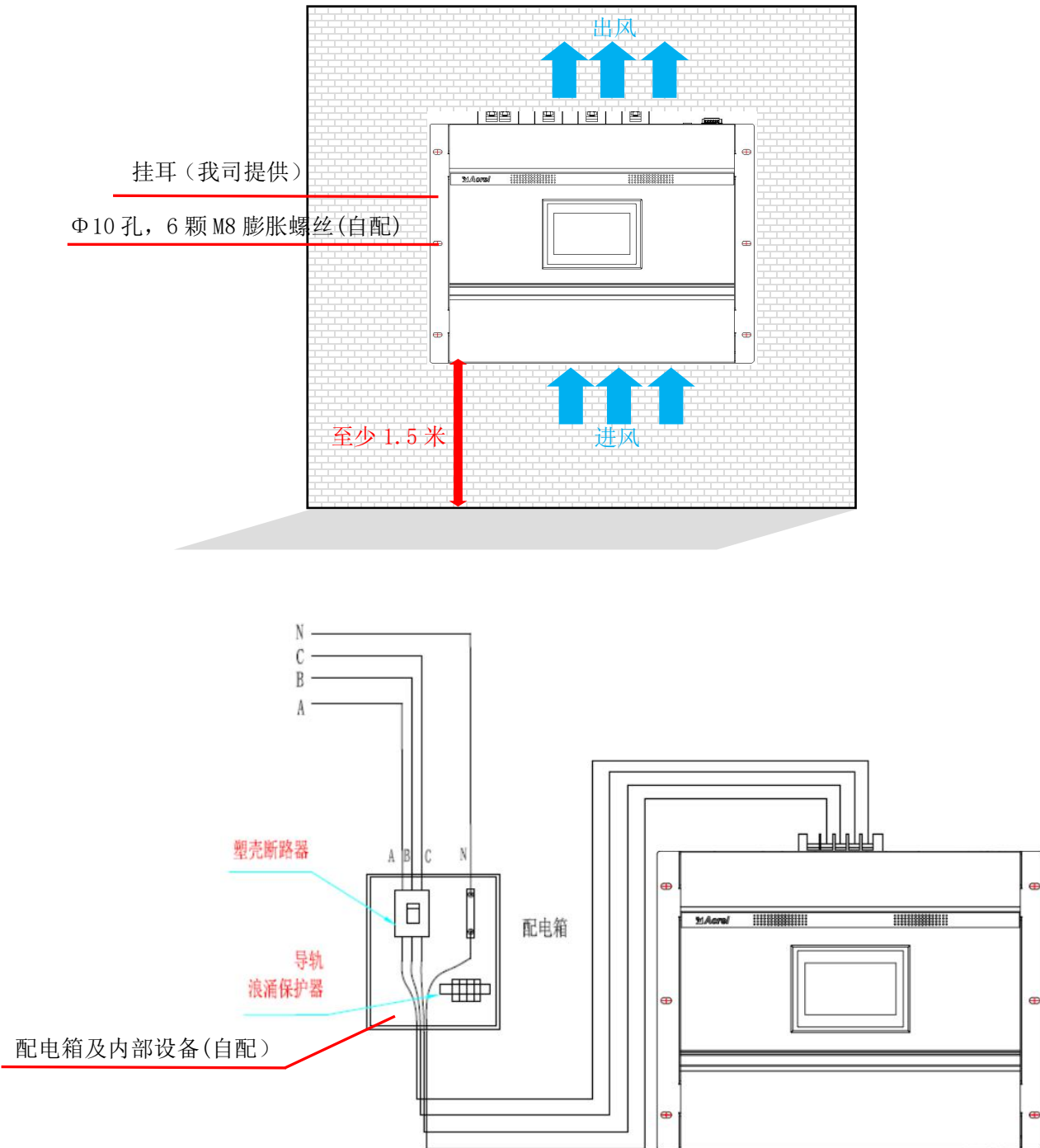


图 2-11 壁挂式安装空间要求示意图

2.7 工作原理

静止无功发生器是一种用于补偿无功、谐波治理以及不平衡调节的新型电力电子装置。

静止无功发生器的基本原理如图 2-12 所示：检测补偿对象的电压和电流，经指令电流运算电路计算出补偿电流的指令信号，该信号经补偿电流发生电路放大，得出补偿电流，补偿电流与负载电流中要补偿的无功电流抵消，最终得到期望的电源电流，其应用可克服LC补偿器等传统的无功补偿器响应速度慢、补偿效果不能精确控制、容易与电网发生并联谐振和投切振荡等缺点。其基本原理是指将三相桥式电路通过电抗器直接并联在电网上，适当地调节桥式电路交流侧输出电压的相位和幅值或者直接控制其交流侧电流，就可以使该电路吸收或者发出满足要求的无功电流，实现动态无功补偿的目的。

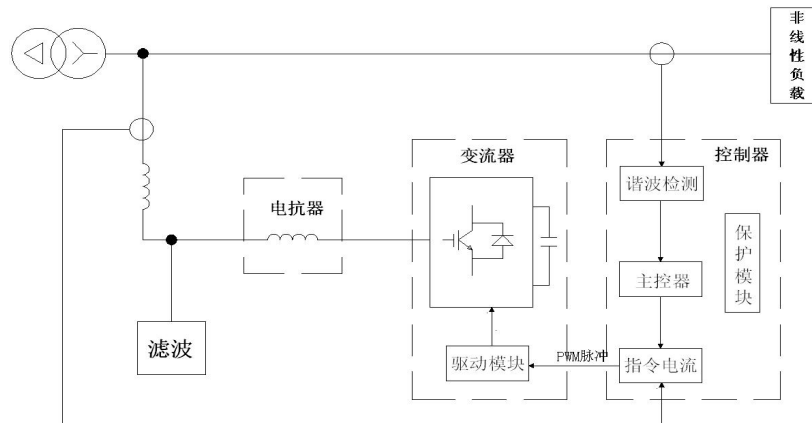


图 2-12 ANSVG-P 工作原理图

2.8 模块技术指标

- 额定电压：400V±15%；
- 额定频率：50Hz±2%；
- 响应时间：全响应时间≤5ms；
- 补偿方式：线性补偿；
- 补偿效果：≥0.99，可补偿容性无功和感性无功；
- 功能设置：补偿无功、谐波和三相不平衡；
- 自身损耗：≤2.5%；
- 效率：≥97.5%；
- 工作温度：-10℃~+40℃（特殊温度环境可定制）；
- 存储温度：-25℃~+60℃；
- 海拔高度：≤2000m；
- 相对湿度：5%-95%，无凝露；
- 过载保护：自动限制到额定电流输出；
- 工作模式：自动或手动；
- 通讯接口：RS485；
- 模块容量：75kvar、100kvar；
- 噪音：≤65dB；
- 防护等级：IP20；
- 平均开关频率：20kHz；
- 冷却方式：智能风冷。

3 系统安装

本章内容为静止无功发生器的安装说明，请仔细阅读，以帮助您更好地安装本产品。

- 请勿在易燃的建筑材料上安装 ANSVG-P 模块或 ANSVG-P 整机。
- 请勿在存放易燃、易爆材料的区域中安装静止无功发生器。
- 静止无功发生器在运行过程中，机箱温度会比较高，请勿将静止无功发生器安装在容易触碰到的位置。
- 在运输和搬运过程中，应考虑到静止无功发生器的重量。
- 选择合适的安装位置和安装表面。

3.1 环境要求

- 1) 环境温度：周围环境温度对静止无功发生器的寿命有很大影响，不允许模块的运行环境温度超过允许温度范围（-10℃ ~ 45℃）。如温度低于-10℃，则需增加合适的加热设备；如温度高于45℃则需增加空调等降温散热设备。
- 2) 静止无功发生器装于阻燃物体的表面，且安装周围要有足够的散热空间，其工作时会产生大量热量。
- 3) 请安装在不易振动的地方。振动不应大于0.6G。特别注意远离冲床等冲压设备。
- 4) 避免装于避免阳光直射、潮湿、有水珠的地方。
- 5) 避免装于空气中有腐蚀性、易燃性、易爆性气体的场所。
- 6) 避免装在有油污、粉尘的场所。
- 7) 机架式模块安装在机柜内时，柜体需满足相关标准和规定。
- 8) 壁挂式模块需安装在人员走动极少的场合，并须贴上明显的安全标识。
- 9) 壁挂安装位置必须在干燥的墙壁上。

3.2 系统安装流程

静止无功发生器的安装流程说明见表 3-1：

表3-1 安装流程说明

步骤	操作	说明	备注
1	安装前检查	在开箱之前，需要检查外包装有无破损；开箱后，需要检查交付件是否齐备，有无任何明显的外部损坏。	
2	准备安装工具	在安装静止无功发生器之前，需要准备相应工具，以便顺利安装和接线。	
3	搬运静止无功发生器	请将静止无功发生器从外包装中取出，并水平搬运至指定安装位置。	
4	安装静止无功发生器	将静止无功发生器安装在预定位置上，并固定。	

3.3 安装前检查

经销商将包装完好的静止无功发生器交付给运输商。但是在运输过程中，包装和其部件可能会被损坏。所以，在安装之前检查静止无功发生器外包装完整性是很重要的。

在收到静止无功发生器外包装之后，请第一时间检查外包装是否有可见的损坏，如孔、裂纹或者其他内部可能损坏的迹象。包装异常的情况下，请检查交付件是否齐备，内部设备有无任何明显的外部损坏，如有异常情况，请及时联系您的经销商。

3.4 选择安装位置

需要选择适当的位置静止无功发生器，以保证静止无功发生器能够正常、高效地工作。在选择安装位置时，请考虑以下要求：

- 静止无功发生器的防护等级为 IP20，室内使用。
- 安装方法和位置必须适合静止无功发生器的重量和尺寸。
- 环境温度应保持在 40℃ 以下，以确保运行状况最佳，并延长其使用寿命。
- 静止无功发生器应安装在通风较好的环境下，以保证良好的散热。
- 请勿将静止无功发生器暴露在阳光直射的环境下，以免其过热。
- 静止无功发生器进风口和出风口与周围物体之间的距离应满足以下条件：进风口 $\geq 200\text{mm}$ ；出风口 $\geq 500\text{mm}$ ，以保证有足够的安装及散热空间。
- 请安装在不易振动的地方。振动不应大于 0.6G。特别注意远离冲床等冲压设备。

3.5 搬运静止无功发生器

- 请将静止无功发生器从外包装中取出，并水平搬运至指定安装位置。
- 静止无功发生器各个型号设备都较重，搬运时请注意保持平衡，以免机器跌落砸伤操作者。
- ANSVG 模块底部电源线接口和信号线接口不能承重，请勿将接线端子直接接触地面。
- 请将静止无功发生器水平放置。
- ANSVG 模块放置于地面前，需在地面垫泡沫或纸皮，以免损伤外壳。

4 电气连接安装

本章内容为本静止无功发生器的电气连接说明，请仔细阅读，以帮助您更好地连接保护地线、交流进线、互感器信号线、通信线。

在进行电气连接之前，请确保电缆线处于无电状态。

4.1 ANSVG-P 电气连接流程

ANSVG-P 整机电气流程图具体说明见表 4-1：

表4-1 电气连接流程说明

步骤	操作	说明	备注
1	连接保护地线 (PE)	通过保护地 (PE)，将静止无功发生器与接地排连接，达到接地保护的目的。	
2	连接交流进线	通过交流进线，将静止无功发生器与交流配电柜或电网连接。连接交流进线，必须符合电网运营商的连接要求。	

3	连接互感器 (CT) 信号线	通过互感器信号线, 将互感器副边输出信号与静止无功发生器连接。	
4	连接静止无功发生器与触摸控制屏的 RS485 通信线以及电源线	通过 RS485 通信线及电源线, 将静止无功发生器与触摸控制屏连接。	

4.2 断开电气连接

如果您需要断开静止无功发生器的电气连接, 请严格遵循本章节的安全规定和操作顺序。

静止无功发生器模块关机后, 机箱仍存在余电和余热, 可能会导致电击或灼伤。所以请在静止无功发生器模块关机 10 分钟以后, 再对静止无功发生器模块进行操作。

操作步骤:

- 步骤 1 断开静止无功发生器模块和电网之间的断路器。
 - 步骤 2 断开 RS485 通信线连接。
 - 步骤 3 断开电流互感器信号连接。特别注意断开电流互感器信号线前必须确保互感器已经从系统中脱离。
 - 步骤 4 断开交流输出线连接。
 - 步骤 5 断开接地线连接。
- 结束。

5 系统运行

本章介绍静止无功发生器模块的工作模式, 上电顺序。

5.1 工作模式

静止无功发生器模块的工作模式有自动运行模式、手动运行模式。

静止无功发生器模块的工作模式的切换必须通过触摸屏操作面板完成。

5.2 系统上电

在确保电气连接已经正常完成后, 请执行上电操作, 开启静止无功发生器模块。


操作步骤:


- 步骤 1 请确认静止无功发生器模块已经可靠安装到位。
- 步骤 2 请确认交流进线、电流互感器信号线已经可靠连接。
- 步骤 3 将静止无功发生器模块地址拨码。
- 步骤 4 将静止无功发生器模块与电网之间的交流断路器闭合。

6 人机交互

本章介绍静止无功发生器的触摸屏监控菜单、监控操作以及设备简单的操作说明。

6.1 首页

点击主导航菜单栏“首页”（图 6-1），查看电网侧、负载侧、设备测数据，点击图 6-1 三个红色框图任意一个，进入详细数据显示界面“电网/负载侧”、“设备侧”（如图 6-2），点击首页整柜图标上的温度计图标，可进入温度显示界面。

- ① 电网侧：补偿后数据；
- ② 负载侧：补偿前数据；
- ③ 设备侧：SVG 设备数据；
- ④ 测温：模块内 IGBT 温度。

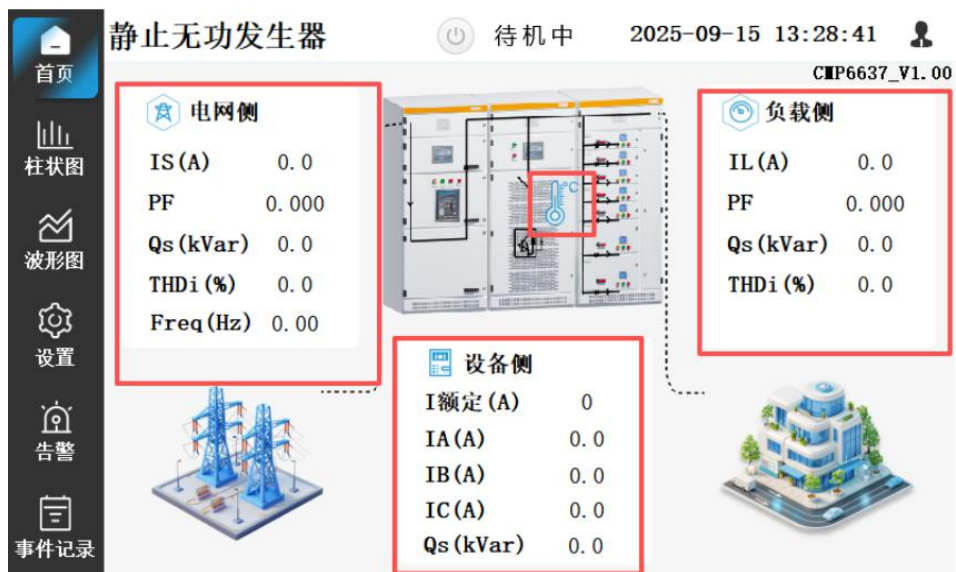




图 6-1 电网侧/负载侧/设备侧



图 6-2 电网侧/负载侧/设备侧

参数设置完成后，点击首页的开机按钮 跳出如图 6-3 的弹窗，点击确认，并机模块会分别进行启动，升压和补偿，启动过程中，设备状态变更为“启动中”，按钮显示为绿色。开机完成进入补偿后，设备状态变为“运行”，且居中整柜上的接线图标由灰色变为蓝色,如图 6-4 所示。

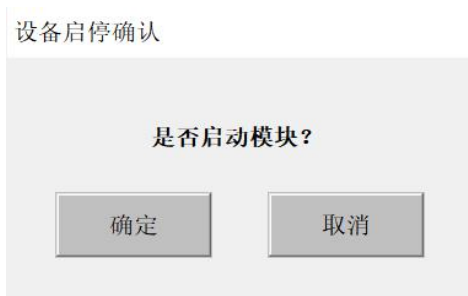


图 6-3 弹窗



图 6-4 运行状态

6.2 柱状图

点击主导航“柱状图”，子导航“电网侧”、“负载侧”查看对应分次谐波电流界面，见图 6-2 所示。

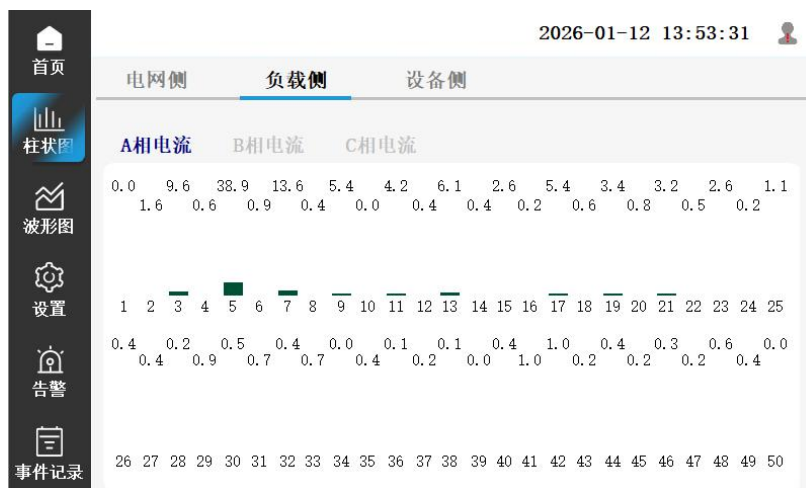


图 6-2 柱状图

6.3 波形图

点击主导航“波形图”，子导航“网侧电压”、“电网/负载电流”、“设备电流”查看对应波形趋势图，如图 6-3 所示。

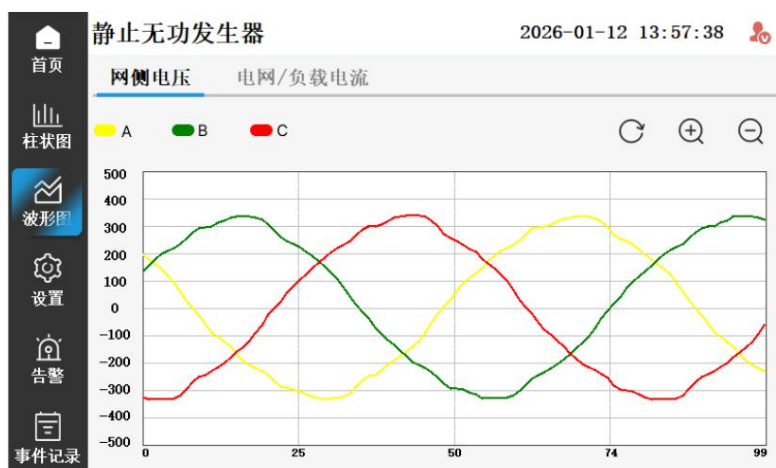




图 6-3 波形图

6.4 设置

6.4.1 登录

点击首页右上角登陆图标 ，见下图 6-4 选择“登陆权限”为“标准用户”，输入密码“xxxxxx”，点击登录，见图标变为  表示登录成功。

标准用户密码：1111

高级用户密码：2222



图 6-4 登录

6.4.2 用户参数设置

点击主导航“设置”，进入“用户参数”，如图 6-5 所示。



图 6-5 用户参数

① 设置并机台数：如 2 台 100kvar 容量模块并机，并机总容量为 200kvar 确认无误后，点击确认即可设置完成，如图 6-6 所示。



图 6-6 并联台数设置

② CT 变比：根据采样互感器变比设置。

③ 点击“参数拷贝”按钮，参数复制到多个模块。

④ 点击“参数下发”按钮，参数保存。

用户参数		
设置内容	设置范围	设置说明
并联路数	1~12	并联模块的数量，根据实际连接模块的数量设置。
开关机	关机/开机	单模块开机/关机。
系统拓扑	3P3W/3P4W	3 相 3 线或者 3 相 4 线；默认:3P4W。
相序设置	正序/负序	电压相序；默认：正序。
出厂设置	恢复第一路	点击后，模块恢复出厂设置。
CT 位置	负载侧/网侧	仅单个模块且互感器接线在网侧时，可设置为电网侧，其余情况均为负载侧。
CT 变比	100~10000	采样互感器变比。
拷贝到多路	参数拷贝	将模块 1 参数设置拷贝到其它模块。
自检复位	/	消除“紧急停机、预充电异常、相序异常、电压谐波超限、短时多次重启”等故障报警。
目标功因	-1 ~ 1	功率因数设置值；默认：0.98。
无功定补	-150 ~ 150	单模块允许过补的无功电流值；默认：0A。
参数下发	参数下发	参数保存。

6.4.3 分路用户参数设置

点击进入子导航第一页的“分路用户参数”界面（如图 6-7），查看多路模块的状态及设置，用户参数配置完成后多路模块显示绿色、CT 变比一致，否则需重新设置用户参数。



图 6-7 分路用户参数

6.4.4 高级参数配置

注：该模式请在工程师指导下使用。高级用户登陆，密码 2222。点击主导航“设置”→子导航“高级参数”，进入高级参数界面，如图 6-8。



图 6-8 高级参数配置

高级用户参数		
设置内容	设置范围	设置说明
THDu 保护	0 ~ 50	设置电压谐波超限的幅值；默认：30V。
CT 使能	使能/关闭	设备内部 CT；默认：使能
无功模式	功因补偿/无功补偿	补偿方式；默认：功因补偿
无功补偿	0~100%	配合无功模式中的“无功补偿”模式使用；默认：100%； 当模块型号为“无功发生”“谐波发生”时，可手动补偿无功。
整机限幅	0~100%	限制模块输出幅值；默认：100%。

6.5 告警

点击主导航的“告警”，若设备状态正常，则显示的故障名称灰色（如图 6-9），若触发故障后，设备将停止运行且无法开机，需要等故障解除后才可运行。

不可恢复故障（如：紧急停机、预充电异常、相序异常、电压谐波超限、短时多次重启）触发后显示红色，需联系我司工程师查看确认无误后点击设置---用户参数---自检复位。

可恢复故障（如：欠压、过流、过温、驱动异常）触发后显示黑色。

7 系统维护

为了保障静止无功发生器模块在数年内，能够良好的运行，建议按照本手册的描述做日常维护及故障处理工作。

7.1 日常维护

为保证装置安全、可靠运行，本公司建议对装置定期进行维护：常规建议每12个月清理灰尘一次，每4—5年更换散热风扇，对直流电容器每8年更换一次。特殊环境可根据运行情况，缩短维护周期。对设备进行全面维护的步骤如下：

第一步：检查环境温度/湿度。

在SVG运行时，测试环境温度和湿度，确保在设备允许范围之内。若超出设备允许范围，必须降额使用。

第二步：关机

- 停止设备运行，拆掉动力线。
- 等待至少10分钟，模块内直流侧电容完全放电。
- 打开设备柜门。

第三步：清洁设备

- 目检设备内部元件、电缆有无异常（例如变形或变色等）。
- 将设备内的杂物/灰尘清扫干净，尤其注意冷却风扇周围以及进出风口。
- 确保没有无异物掉落在设备内。
- 使用软刷将电路板上的灰尘拭去。

第四步：检查断路器

- 检查断路器是否有老化，破损的部位。

第五步：检查机械/电气连接

- 检查电气连接是否牢固，更换被氧化的插针/接头。
- 检查所有机械连接是否紧固，重新紧固有松动的地方。

第六步：其他异常

- 如果有其他异常，进行相应维修。

第七步：重启设备

- 将一次线重新接好。
- 恢复所有连接。
- 启动设备。
- 确认设备状态。

如果设备存在异常情况，或者处于报警状态，应该及时联系本公司！

7.2 故障处理

介绍静止无功发生器模块的常见故障告警，ANSVG 故障信息具体说明见表 7-1

表7-1 ANSVG故障信息表

名称	含义	
故障告警	母线过压	直流母线电压超过设计保护值。
	桥臂过流	IGBT 桥臂电流超过设计保护值。
	系统电压过压	ABC 三相电网电压高于设计保护值。
	IGBT 过温	IGBT 内部温度超过设计保护值。
	电压谐波超限	ABC 三相电网电压谐波高于设计保护值。
	驱动异常	IGBT 的驱动模块告警。
	预充电异常	直流母线电压低于设计保护值。
	电源欠压	内部电源模块未能正常供电。
	相序异常	外部一次线相序为负序，而相序设置是正序，将会导致“相序异常”告警。
	紧急停机	当按下急停开关后或者断开 IN、24V+端口后，则会显示“紧急停机”。
	短时多次重启	可自恢复的故障多次出现后发出的报警。

附表 1 用户可设置参数一览表

参数设置		
设置内容	设置范围	设置说明
并联路数	1~12	并联模块的数量，根据实际连接模块的数量设置。
目标功因	-1~1	目标功率因数，补之后的目标值。一般设置 0.95
CT 位置	网侧/负载侧	CT 安装的位置，SVG/SVG 接入点之前为“网侧”，接入点之后为“负载侧”。
CT 变比	100~10000	电流互感器 CT 变比，如 5000/5 则输入 5000。
无功开关	关闭/使能	无功补偿功能开启，则模块才能补偿无功。
不平衡开关	关闭/使能	不平衡功能开启，则模块才能调节三相电流不平衡。
谐波开关	关闭/使能	谐波开启，则模块才能补偿谐波。
出厂设置	恢复第 1 路	点击之后，该路设置恢复出厂设置。
参数复制	拷贝到多路	点击之后，设置的参数会自动拷贝到其他并联的模块。
相序设置	正序/负序	点击之后改变设置相序，则可以在系统相序非正序时，快速自适应。

有关使用本公司产品的问题及保修服务，请拨打服务热线：

800-820-6632 (86)21-69158300 69158301 69158302

传真：(86)21-69158303 69158339

通信地址：上海市嘉定区育绿路 253 号

邮编：201801

网址：<http://www.acrel.cn>

装 箱 清 单

序号	名称	单位	数量	备注
1	ANSVG-P 静止无功发生器	台		
2	SVG-HMI 触摸屏	台		
3	通讯线(默认触摸屏-模块 3 米, 模块-模块 0.5 米, 主辅柜模块 3 米)	根		
4	ANSVG-P 静止无功发生器产品说明书	本		
5				
6				
7				
8				
9				
10				

总部：安科瑞电气股份有限公司

地址：上海市嘉定区育绿路 253 号

电话：+86-21-69158161

网址：www.acrel.cn

邮箱：acrelsh@email.acrel.cn

邮编：201801

生产基地：江苏安科瑞电器制造有限公司

地址：江苏省江阴市南闸街道东盟工业园区东盟路 5 号

电话：0086-510-86179966

网址：www.jsacrel.cn

邮箱：jyacrel001@email.acrel.cn

邮编：214405